

Серия Lambda 3

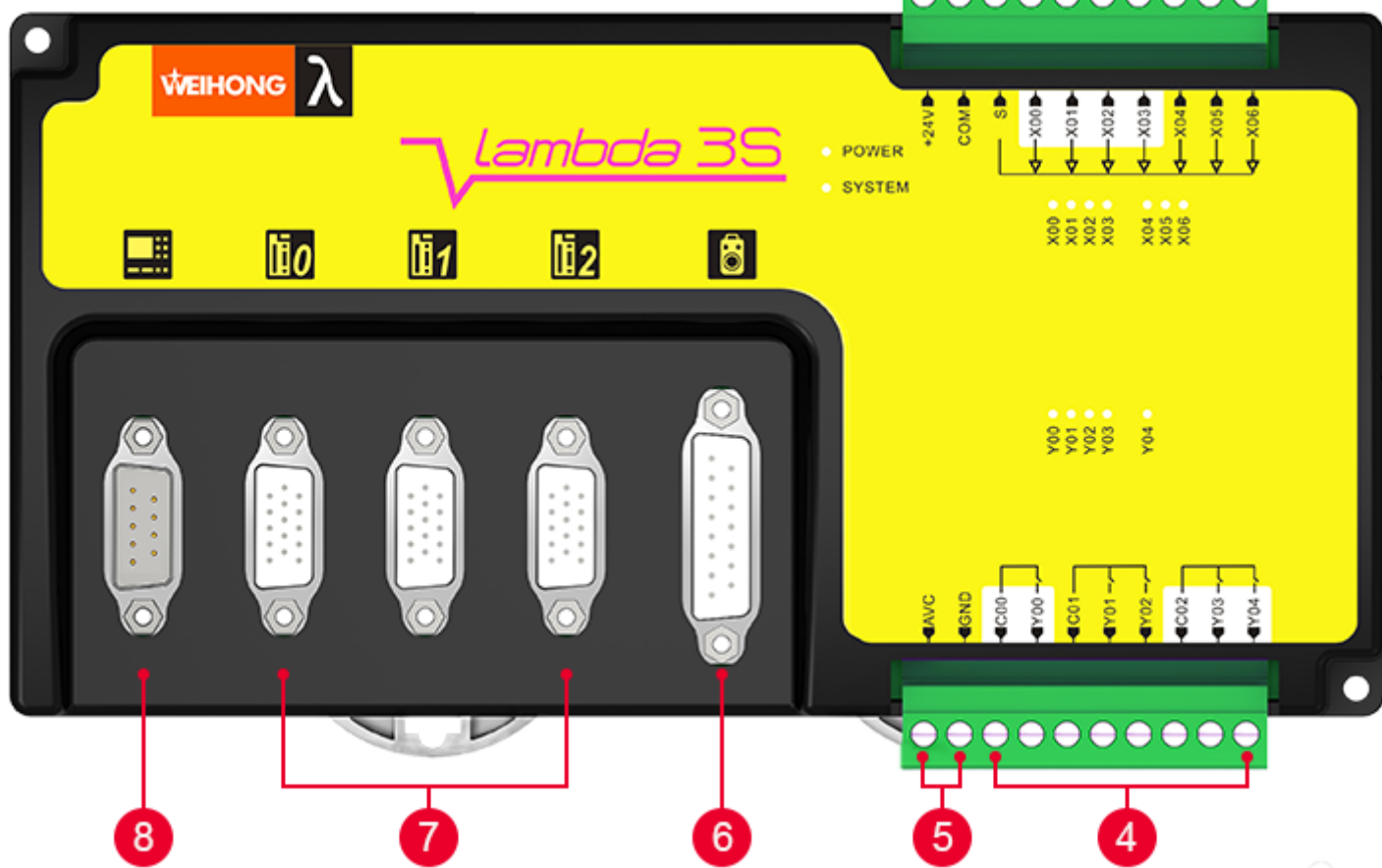
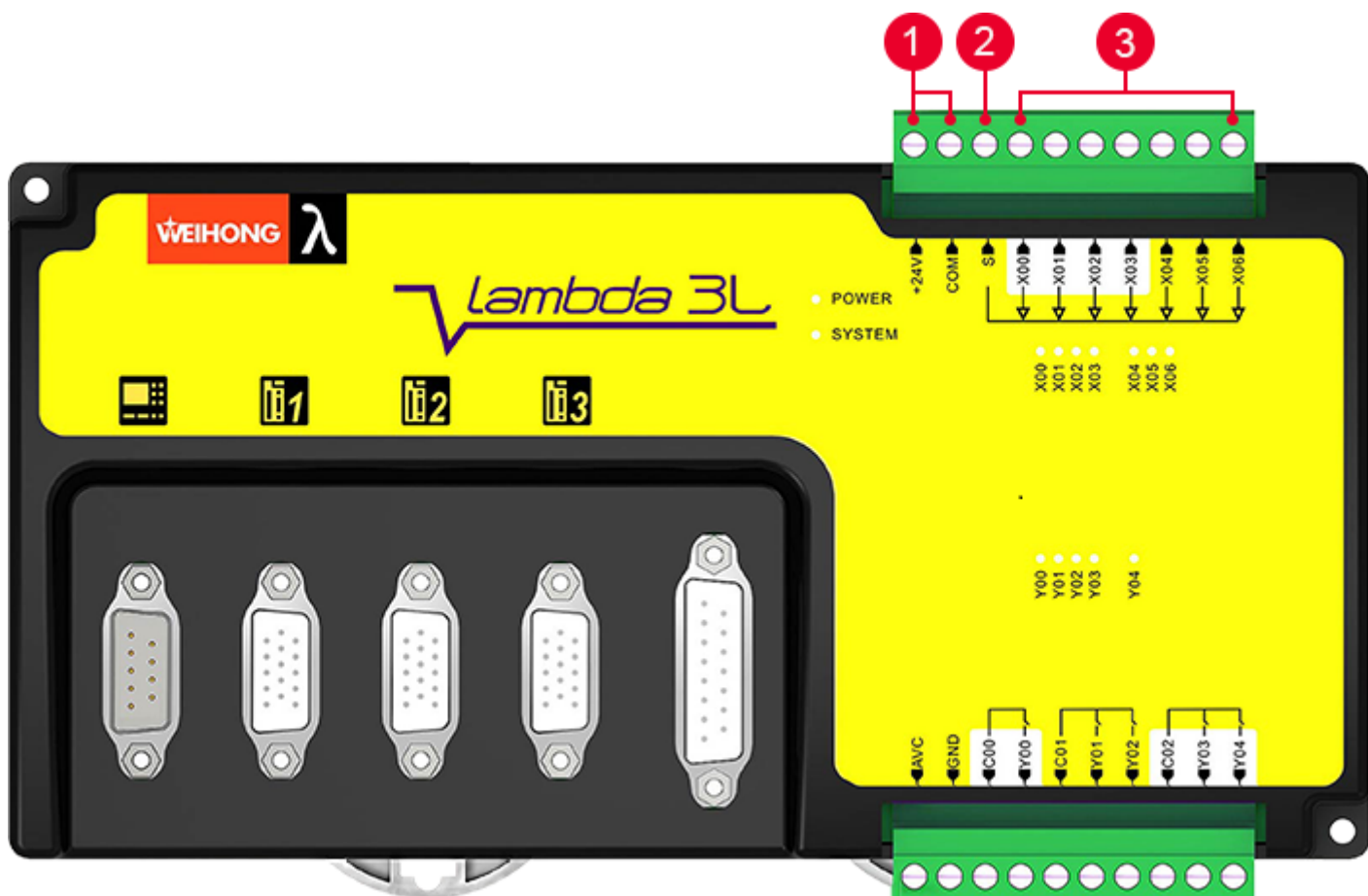
Клеммные колодки серии Lambda 3 используются с коммуникационными картами PM85A/PM95A и широко используются в гравировально-фрезерной, сверлильной, режущей и других отраслях промышленности.

Клеммные колодки серии Lambda 3 включают в себя :

- Лямбда - 3S
Упоминается как Rhonda 3S, LD 3S.
- Лямбда 3L
Обозначается как Rhonda 3L, LD 3L.

МАКЕТ

Lambda 3S и Lambda 3L имеют одинаковую структуру, а структура и интерфейсы определяются следующим образом :

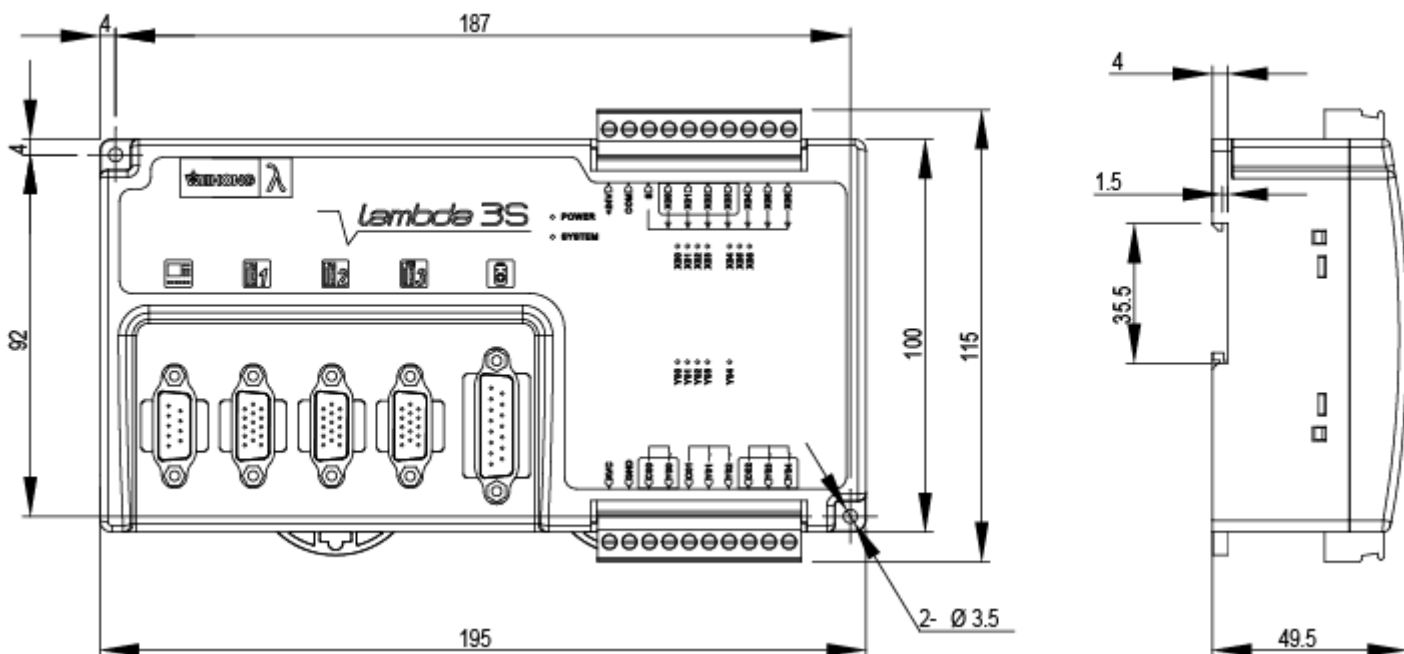


серийный номер	Тип интерфейса	Описание интерфейса
1	Интерфейс питания 24 В	Блок питания имеет функцию защиты от обратного подключения.
2	Интерфейс преобразования высокого-низкого уровня	Используется для преобразования высокого и низкого уровня.
3	Универсальный входной порт	Включая X00 ~ X07. Полярность порта может быть настроена.
4	Универсальный выходной порт	Включая Y00 ~ Y04, 3 общих терминала. Релейный выход используется для поддержки конфигурации атрибута.
5	Порт аналогового выхода	Диапазон аналоговых напряжений: 0 ~ 10 В; точность: 0,2В. Атрибуты могут быть настроены.
6	Интерфейс маховика	Поддерживает до 6-осевое управление с помощью маховика. Lambda 3L не поддерживает интерфейс маховика.
7	Интерфейс оси движения	Подключите привод. Импульсное управление ("импульс + направление", поддерживает дробные импульсы и поддерживает самую высокую выходную частоту импульсов 1 МГц.
8	Интерфейс хоста	Подключите NC65C, PM95A и т.д. Он поддерживает последовательную связь, высокоскоростной интерфейс 485 и скорость передачи данных 10 Мбит/с.

Габаритный чертеж (единица измерения: мм)

Lambda 3S имеет тот же размер, что и Lambda 3L.

Взяв в качестве примера Lambda 3S, диаграмма размеров выглядит следующим образом :



ВОЗМОЖНОСТЬ

- Защита корпуса и простая проводка:
 - Клеммная колодка оснащена защитным механизмом для эффективной защиты компонентов продукта и повышения стабильности продукта.
 - Сократите количество интерфейсов и уменьшите нагрузку на подключение.
 - Коленная вставная клемма для удобства подключения.
- Поддержка онлайн-обновления программ FPGA с помощью программного обеспечения главного компьютера.
- Существуют двойные резервные копии программы прошивки, одна из которых может быстро восстановить данные после их повреждения.
- Поддерживайте связь с Phoenix.

Цикл связи канального уровня составляет 50 мкс, одновременно может быть получено / отправлено максимум 12 байт, а цикл обработки приложения составляет 1 мс.

- Используемый с шаговыми / серво-приводами, он поддерживает функцию регистрации приводов Weizhi с помощью программного обеспечения (не поддерживается Lambda 3L).
- Поддержка простой функции сервопривода.

Например: добавление сервосигнала, получение входного сигнала источника кодировщика, включение сервопривода, очистка сигнала тревоги и т.д.
- Поддержка управления источником питания 24 В.
- Поддержка управления аналоговым входом.
- Поддержка преобразования высокого и низкого уровня.
- Аппаратное множественное шифрование для повышения безопасности.
- Аппаратное обеспечение обладает высокой степенью применимости и может быть применено ко всем видам программного обеспечения.

- Богатая поддержка ввода и вывода.