

# Клеммная плата Lambda 21A

Уважаемый пользователь:

здравствуйте! Пожалуйста, внимательно прочтите инструкции по использованию данного изделия перед установкой аппарата. Пожалуйста, храните случайно включенные руководства пользователя и документы в целости и сохранности и передавайте их пользователям продукта.

## Меры предосторожности по технике безопасности

Пожалуйста, обратите особое внимание на следующее при эксплуатации данного изделия:

- Пожалуйста, завершите подключение устройства перед включением питания.
- Данное изделие является прецизионным прибором и не является оригинальным персоналом по техническому обслуживанию или электронному управлению соответствующего завода-изготовителя оборудования. пожалуйста, не разбирайте изделие.
- Температура хранения:  $-40^{\circ}\text{C} \sim 70^{\circ}\text{C}$ ; относительная влажность:  $10\% \sim 95\%$ , без конденсата.
- При установке изделия, пожалуйста, выберите безопасное место и содержите окружающую среду в чистоте, чтобы избежать попадания в изделие железной стружки, проводов, воды, агрессивных газов и жидкостей, что может привести к неисправности изделия.
- Пожалуйста, оставьте более 50 мм свободного пространства вокруг изделия для обеспечения хорошей вентиляции и отвода тепла. Рабочая температура:  $0^{\circ}\text{C} \sim 55^{\circ}\text{C}$ .
- Изделие должно быть хорошо заземлено станком, чтобы предотвратить повреждение молнией и утечку.
- Номинальная мощность источника питания изделия не должна превышать 24 В постоянного тока  $\pm 10\%$ . Если напряжение окружающей среды нестабильно, пожалуйста, установите регулятор мощности для стабилизации источника питания и обеспечения нормального использования оборудования.
- Обязательно выключите питание перед подключением и отсоедините кабель во избежание поражения электрическим током персонала и повреждения оборудования.
- При установке и подключении, пожалуйста, подтвердите взаимное расположение клеммных колодок, чтобы избежать повреждения изделия, вызванного неправильной вставкой; пожалуйста, не подключайте сигнал к клемме заземления во избежание серьезных несчастных случаев.

# Введение продукта

Lambda (Лямбда) - контроллер, независимо разработанный компанией Shanghai Weihong. он используется с хостом, сервоприводом и т.д. для реализации функции управления движением. Его интерфейс управления движением в основном включает традиционный интерфейс импульсной оси и интерфейс управления шиной, который может широко использоваться для управления движением различных гравировальных станков, гравировальных и фрезерных станков, сверлильных станков, режущих станков и т.д.

Характеристики продукта:

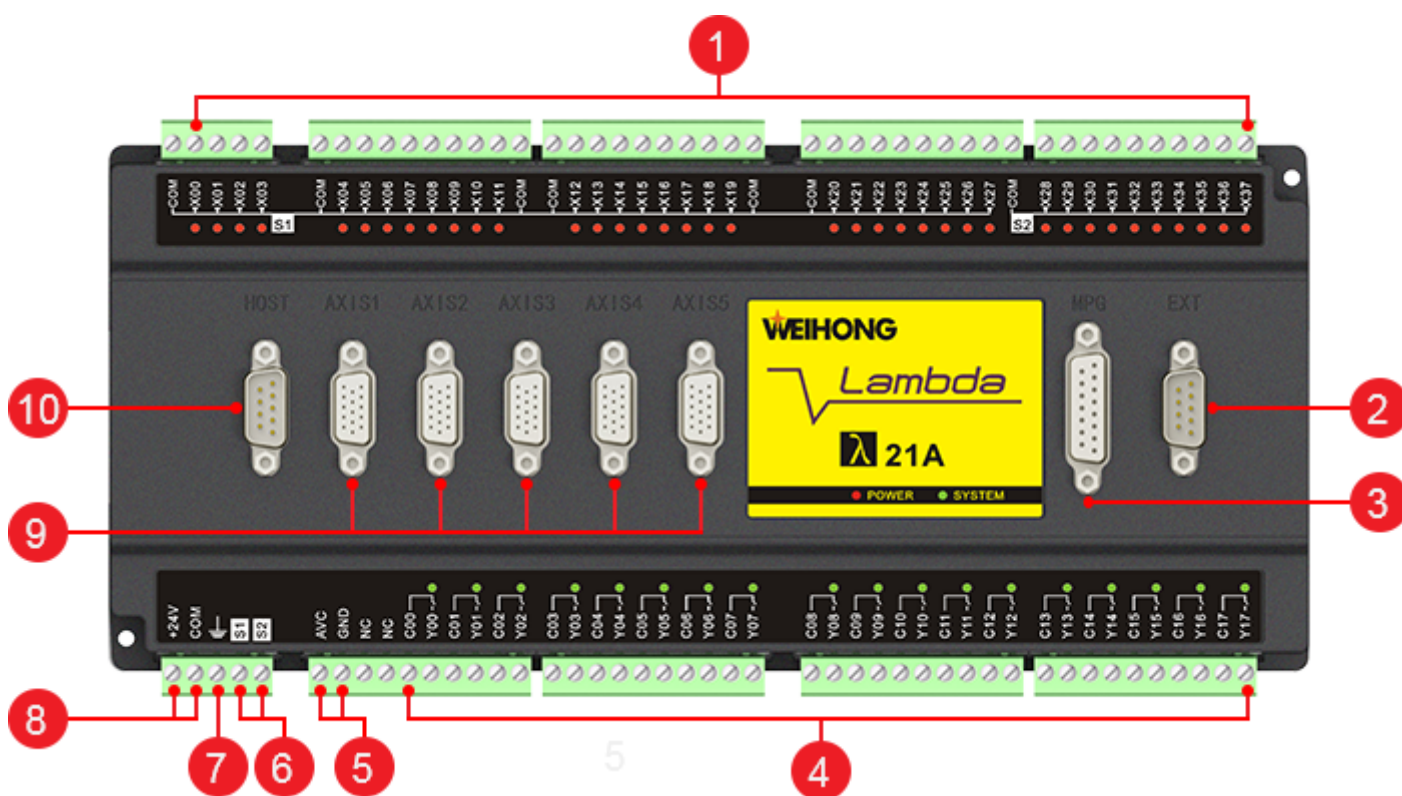
- Богатые универсальные интерфейсы ввода и вывода, поддерживают 38 универсальных входов и 18 универсальных выходов, а также поддерживают расширение интерфейса ввода и вывода для удовлетворения разнообразных потребностей использования.
- Эффективный уровень универсального входного интерфейса может быть настроен.
- Сторона универсального входного интерфейса оснащена 7 клеммами заземления, которые могут облегчить подключение внешнего оборудования с низким энергопотреблением.
- Интерфейс расширения поддерживает до 7 клеммных колодок, которые могут быть каскадированы для достижения модульного расширения.
- Способ установки прост и непринужден, что эффективно снижает сложность монтажа.
- Поддержка онлайн-обновления встроенного ПО, что может снизить последующие затраты на техническое обслуживание.

Основные технические характеристики Lambda 21A приведены в таблице ниже:

<b>Параметры спецификации</b>	<b>означать</b>
Интерфейс оси импульса	5-полосный
Интерфейс маховика	1 способ
Универсальный интерфейс ввода	38 входы типа оптрона
Универсальный выходной интерфейс	18 выходов релейного типа
Интерфейс вывода аналогового напряжения	1 способ
Интерфейс хоста / расширения	По 1 автобусу в Фениксе на каждого
Потребляемая мощность	DC 24 В ± 10% поддерживает защиту от обратного подключения
Номинальная потребляемая мощность	12 Вт
Рабочая температура	0~55°C

Параметры спецификации	означать
Рабочая влажность	10%~95% (без конденсации)
Размер продукта	Размер машины: 274 мм * 120 мм * 46,7 мм
Фиксированный метод	Крепление рельсов и винтовое крепление
Уровень защиты	IP30
Квалификационная сертификация	CE certification

## Описание интерфейса



1. Универсальный входной интерфейс
2. Интерфейс расширения
3. Интерфейс маховика
4. Универсальный выходной интерфейс
5. Интерфейс вывода аналогового напряжения
6. Универсальный интерфейс настройки эффективного уровня входного сигнала
7. Наземный интерфейс
8. Интерфейс питания
9. Интерфейс импульсной оси
10. Интерфейс хоста

Типы и описания каждого интерфейса приведены в таблице ниже :

серийный номер	Тип интерфейса	Описание интерфейса
1	Универсальный интерфейс ввода	<p>Название интерфейса: X00 ~ X37  Количество каналов: 38 каналов  Тип интерфейса: вход оптрона  тип переключателя: NPN /PNP  дополнительно (S-&gt; 24V / S-&gt; COM)  Количество S-клемм: 2 (S1: X00 ~ X27, S2: X28 ~ X37)  Частота дискретизации: 1K Hz  Рабочее напряжение: VIL: 0V ~ 6V; VIH: 20V ~ 24V</p> <p><b>Примечание: Невозможно подключиться к сети переменного тока, например 220 В!</b></p>
2	Интерфейс расширения	<p>Имя интерфейса: ВНЕШНИЙ порт  Интерфейс: Интерфейс DB9  Электрические характеристики:  Спецификация RS485 Дифференциальный интерфейс  спецификация протокола: Протокол шины Phoenix  может быть основан на плате расширения протокола шины Phoenix</p>
3	Интерфейс маховика	<p>Название интерфейса: MPG  вход управления номером оси: 6, X / Y / Z / A / B / U  вход управления передачей: 3 передачи, HX1 / HX10 / HX100  Вход квадратурного датчика фазы АВ: 1 канал (максимальная частота переключения: 500 Гц)  Выходная мощность: 5 В постоянного тока, выходная мощность 200 мА</p>
4	Универсальный выходной интерфейс	<p>Название интерфейса: C00 /Y00 ~ C17 /Y17  Количество каналов: 18  Тип интерфейса: Релейный выход  мощность привода: AC 250V / 5A  задержка выхода: &lt;20 мс</p>

серийный номер	Тип интерфейса	Описание интерфейса
5	Интерфейс вывода аналогового напряжения	<p>Название интерфейса: AVC /GND</p> <p>Описание порта:</p> <ul style="list-style-type: none"> <li>● AVC: интерфейс вывода аналогового напряжения</li> <li>● GND: аналоговое опорное напряжение заземления</li> </ul> <p>диапазон выходного напряжения: 0 ~ 10 В</p> <p>Разрешение ЦАП: 10 бит</p> <p>Ошибка вывода: <math>\pm 0.02</math> В</p> <p>Минимальная нагрузка: 1 Ком Ом</p>
6	Универсальный интерфейс настройки допустимого уровня входного сигнала	<p>Имя интерфейса: S1/S2</p> <p>Конфигурация уровня терминала S:</p> <ul style="list-style-type: none"> <li>● S подключен к 24V-&gt; NPN, допустим низкий уровень</li> <li>● S подключен к COM-&gt; PNP, допустим высокий уровень</li> </ul> <p>Эффективный диапазон S1/S2:</p> <ul style="list-style-type: none"> <li>● S1: настройте эффективный уровень X00 ~ X27</li> <li>● S2: настройте X28 ~ X37 на эффективный уровень</li> </ul>
7	Наземный интерфейс	Соедините землю
8	Интерфейс питания	<p>Название интерфейса: +24 В / COM</p> <p>Описание интерфейса: 24 В постоянного тока</p> <p>входное напряжение: 24 В постоянного тока <math>\pm 10\%</math></p> <p>Номинальный ток: 0,5 А</p> <p><b>Примечание: Невозможно подключиться к сети переменного тока, например 220 В!</b></p>
9	Интерфейс оси импульса	<p>Название интерфейса: AXIS1 ~ 5</p> <p>Интерфейс порта: интерфейс DB15</p> <p>Метод управления: Импульсный + направленный</p> <p>кодировщик Интерфейс: Поддержка инкрементного кодировщика</p>

серийный номер	Тип интерфейса	Описание интерфейса
10	Интерфейс хоста	Имя интерфейса: Интерфейс порта хоста: Интерфейс DB9 Электрические характеристики: Спецификация интерфейса RS485 Спецификация протокола: Протокол шины Phoenix

## Описание состояния системы

После выполнения следующих действий рабочее состояние Rhonda можно определить по световому индикатору СИСТЕМЫ. состояние связи продукта.

- Убедитесь, что он подключен правильно.
- Напряжение питания в норме (индикатор питания — красный индикатор всегда горит)
- Программное обеспечение обработки открыто, и полярность порта контроллера Rhonda настроена правильно.

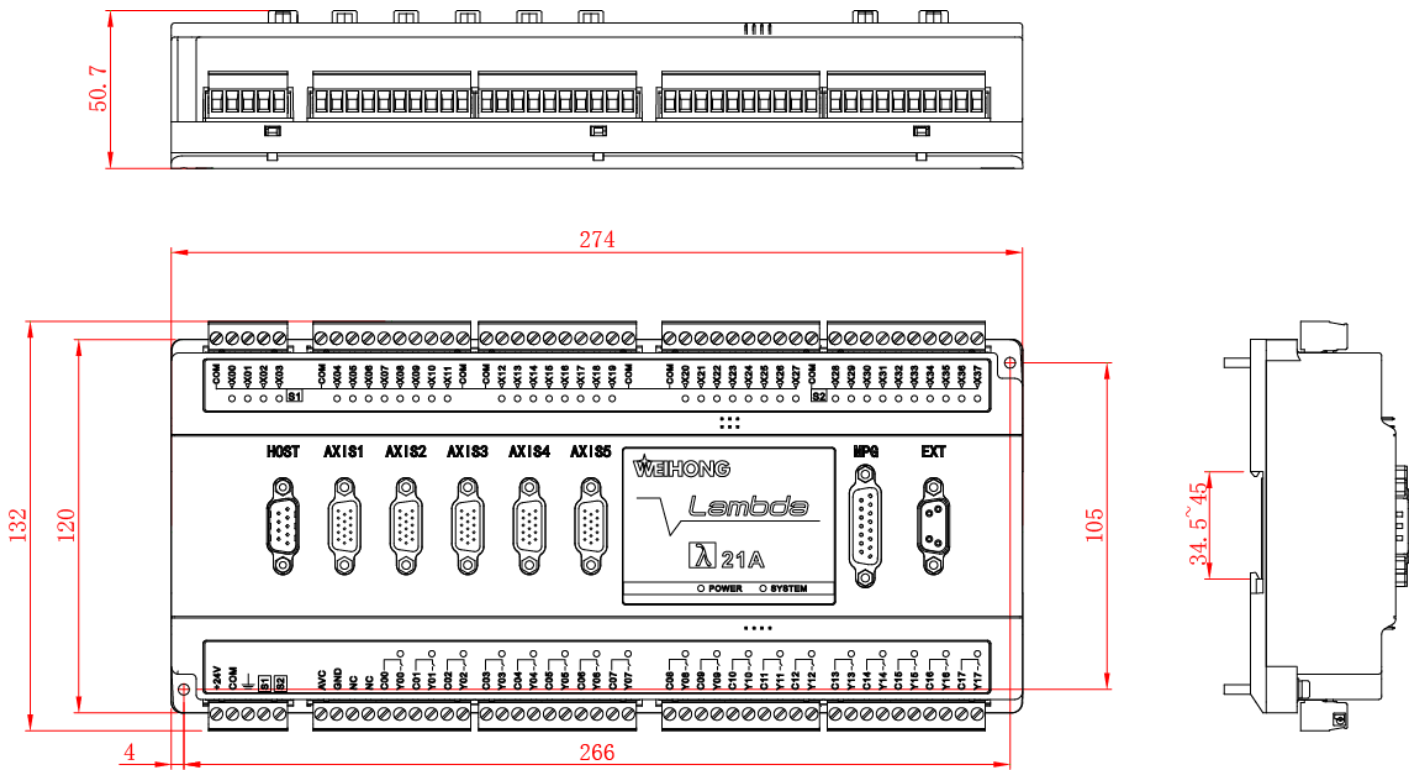
**Примечание:** Если вышеуказанная операция не завершена, индикатор СИСТЕМЫ будет мигать только с частотой 0,33 Гц и не загорится / останется включенным.

Описание СИСТЕМНОГО индикатора приведено в таблице ниже :

Частота мерцания	Состояние связи
0,33 Гц	Ронда не подключена.
2 Гц	Нормальное состояние.
10 Гц	Ненормальное общение.
Не яркий или всегда яркий	Аппаратная неисправность. Например: недостаточное напряжение питания оборудования, повреждение оборудования и т.д.

## Диаграмма размеров механизма

Вид спереди и вид сбоку следующие (единица измерения: мм) :



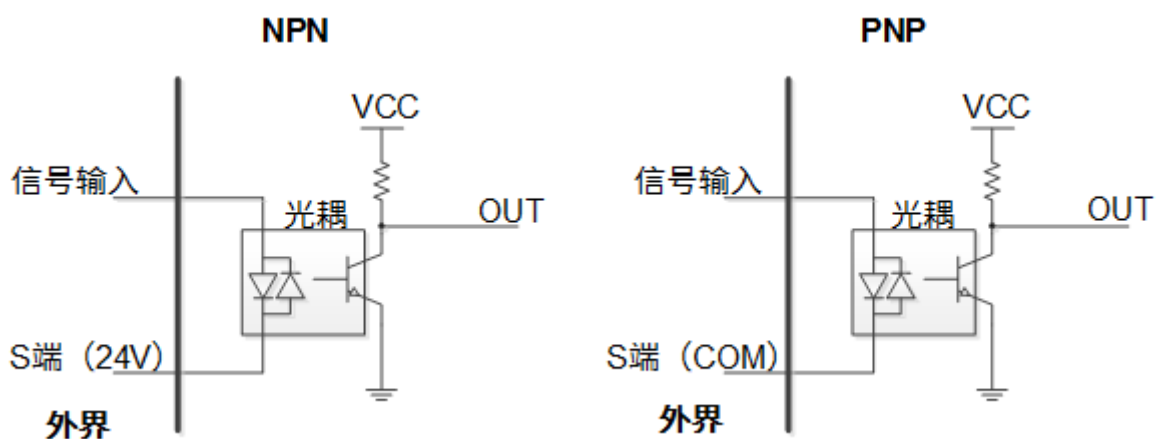
## Описание интерфейсной схемы

В этой части представлены следующие интерфейсные схемы Lambda21A:

- Универсальный интерфейс ввода
- Интерфейс маховика
- Интерфейс оси импульса
- Интерфейс Phoneix

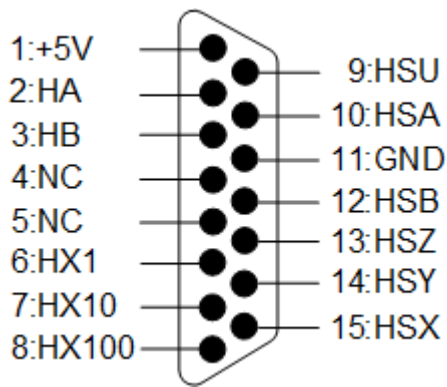
### Универсальный интерфейс ввода

Принципиальная схема выглядит следующим образом:



### Интерфейс маховика

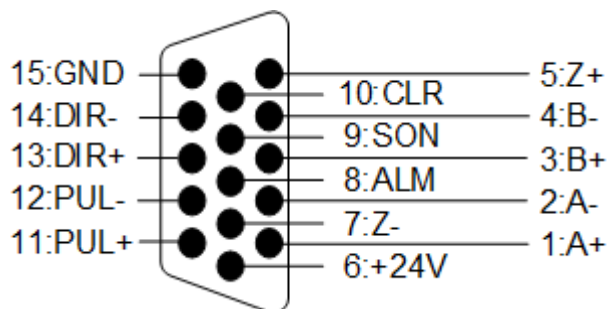
Принципиальная схема и описание интерфейса следующие:



серийный номер	Название сигнала	означать
1	+5 В	Приведите в действие маховик
2	HA	Кодировщик А верит в сигнал
3	HB	Кодировщик В верит в сигнал
4, 5	ЧПУ	Нет сигнального соединения
6	HX1	Выберите увеличение в 1 раз
7	BX10	Выберите увеличение в 10 раз
8	BX100	Выберите увеличение в 100 раз
9	ХСУ	Выберите 4 оси
10	HSA	Выберите 5 осей
11	ВНД	Цифровое заземление
12	HSB	Выберите 6 осей
13	HSZ	Выберите ось Z
14	ХСИ	Выберите ось Y
15	HSX	Выберите ось X

## Интерфейс оси импульса

Принципиальная схема и описание интерфейса следующие :

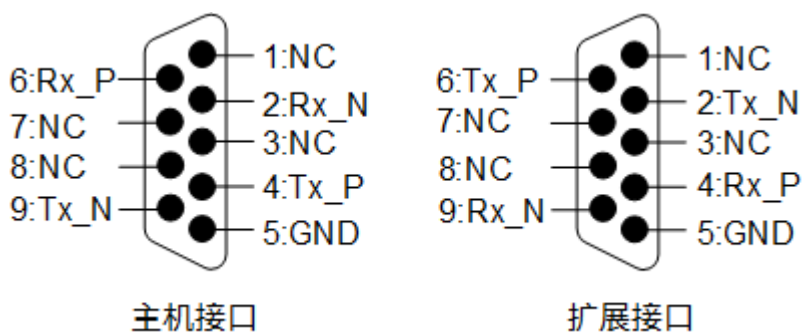




серийный номер	Название сигнала	означать
1 / 2 / 3 / 4 / 5 / 7	A+ / A- / B+ / B- / Z+ / Z-	Кодировщик A-сигнал обратной связи по фазе/B-фазе, Z - сигнал нулевой фазы. Способ передачи дифференциального сигнала. Введите сигнал кодирующего устройства сервопривода (на основе спецификации RS422).
8	Милостыня	Введите сигнал тревоги сервопривода.
9	SON	Выводит разрешающий сигнал сервопривода. Этот сигнал используется для включения и выключения двигателя. При низком уровне этого сигнала будет отпущен динамический тормоз и включен сервопривод.
10	CLR	Состояние тревоги выходного сервопривода очищается сигналом, и может быть отменено только состояние тревоги с отменяемыми атрибутами.
11 / 12	PUL+ / PUL-	Выходной импульсный сигнал Ронды. Дифференциальная передача сигнала.
13 / 14	РЕЖИССЕР+ / РЕЖ-	Выходной сигнал направления Ронды. Дифференциальная передача сигнала.
6, 15	+24 В, GND	Выход 24 В постоянного тока.

## Интерфейс Phoneix

Принципиальная схема и описание интерфейса следующие :



- Интерфейс хоста описывается следующим образом :

серийный номер	Название сигнала	означать
1	ЧПУ	Нет сигнального соединения
2	Rx_N	Ронда получает дифференциальные сигналы
4	Tx_P	Ронда посылает дифференциальный сигнал
5	ВНД	Сигнальное заземление

серийный номер	Название сигнала	означать
6	Rx_P	Ронда получает дифференциальные сигналы
9	Tx_N	Ронда посылает дифференциальный сигнал

- Интерфейс расширения описывается следующим образом :

серийный номер	Название сигнала	означать
1	ЧПУ	Нет сигнального соединения
2	Tx_N	Ронда посылает дифференциальный сигнал
4	Rx_P	Ронда получает дифференциальные сигналы
5	ВНД	Сигнальное заземление
6	Tx_P	Ронда посылает дифференциальный сигнал
9	Rx_N	Ронда получает дифференциальные сигналы

## Инструкции по установке

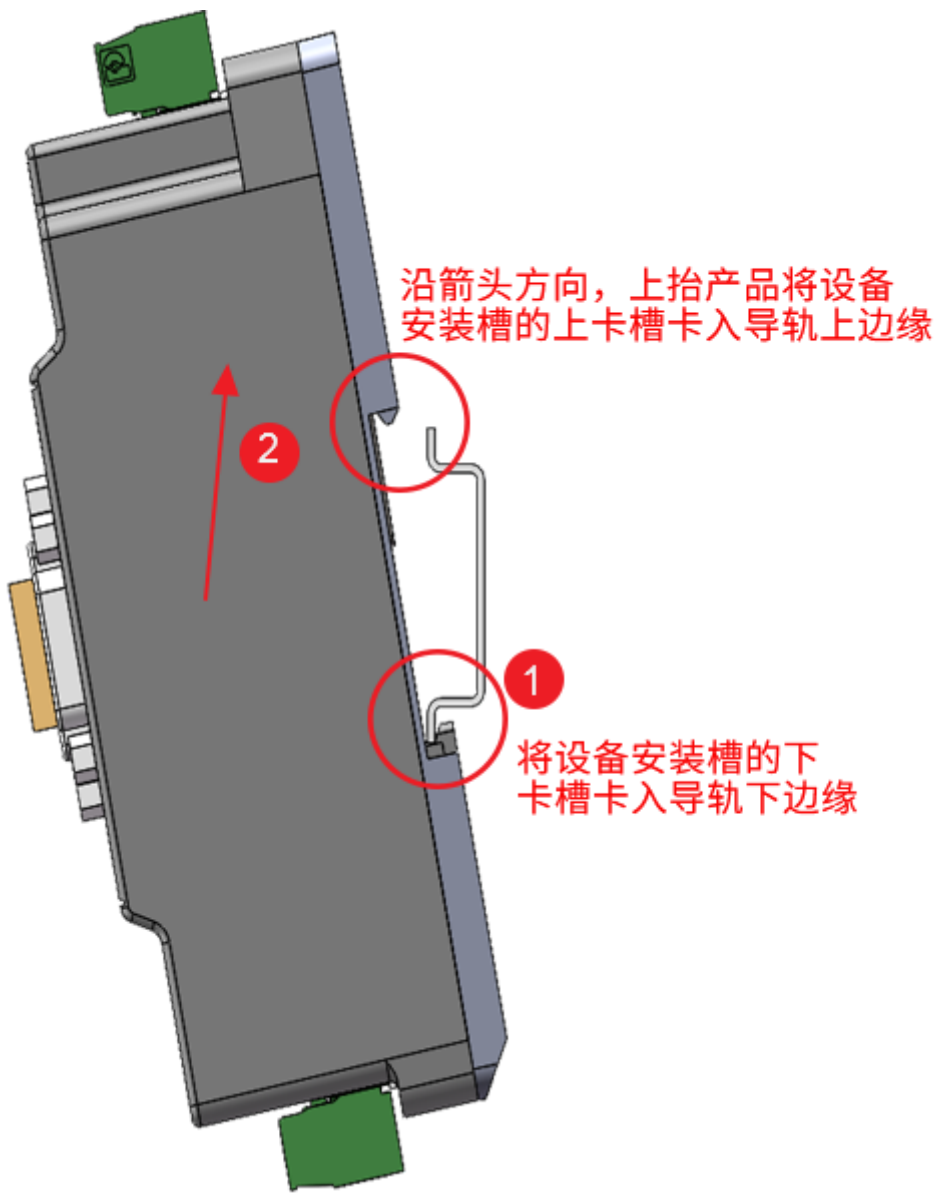
Для установки данного изделия рекомендуется использовать хорошо заземленную металлическую направляющую. Данное изделие также совместимо с винтовым монтажом.

### Используйте рельсовую установку

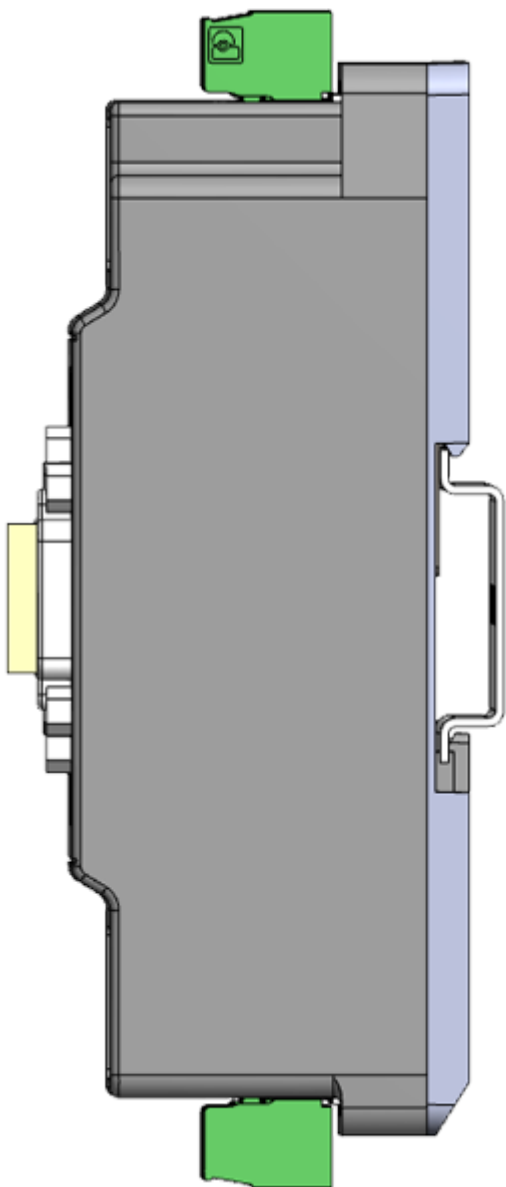
Эти шаги заключаются в следующем :

1. Вставьте нижний слот для карты памяти в гнездо для крепления оборудования, вставив его в нижний край направляющей рейки.
2. В направлении, указанном стрелкой, поднимите устройство вверх и защелкните верхний слот для карты памяти в гнезде для крепления оборудования за верхний край направляющей рейки.

Схема установки выглядит следующим образом :



Принципиальная схема после установки выглядит следующим образом:



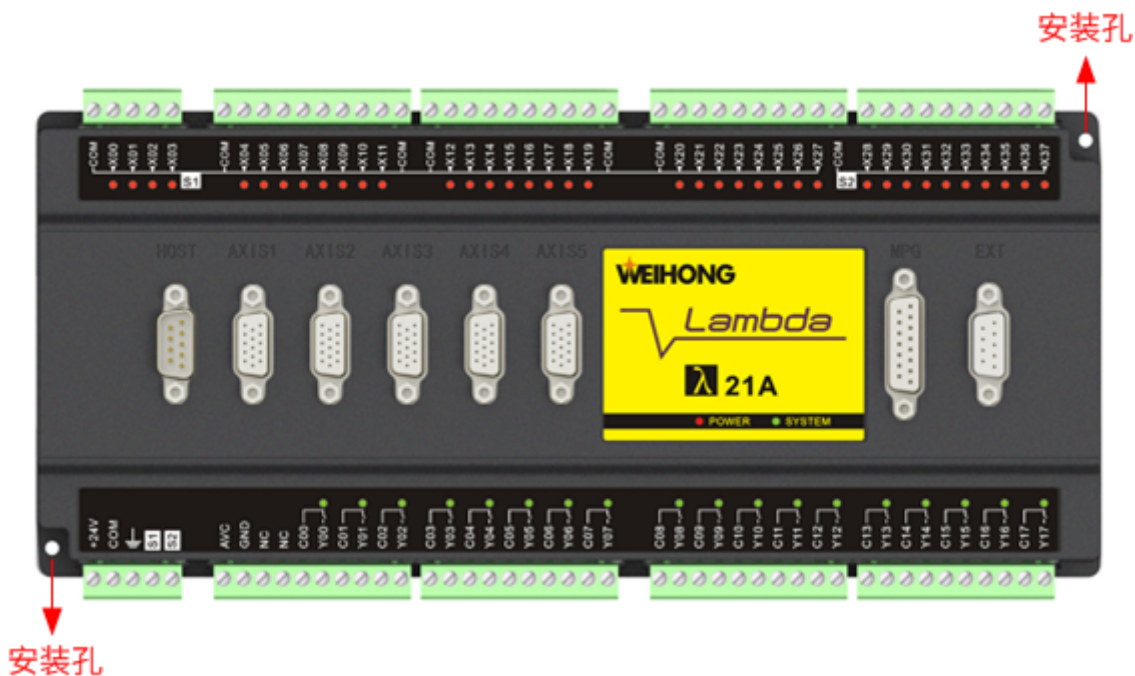
Если вам необходимо демонтировать, вы можете обратиться к операции, противоположной способу установки, для демонтажа:

1. Поднимите пластиковый футляр вверх.
2. Поверните против часовой стрелки, чтобы снять пластиковый корпус.

## Установить с помощью винтов

Данное изделие также поддерживает установку винтов в два монтажных отверстия. установочное отверстие составляет  $\varnothing 3,5$  мм. Пожалуйста, выберите подходящий монтажный винт.

**Примечание:** При монтаже с использованием только монтажного отверстия оборудование должно быть заземлено через интерфейс заземления, чтобы избежать непредвиденных проблем.



## Меры предосторожности при подключении

- Пожалуйста, используйте источник питания 24 В постоянного тока с сертификатом безопасности, чтобы избежать серьезных сбоев из-за ошибок подключения.
- Пожалуйста, обязательно подвергните клеммы холодной прокатке или оловянной обработке для разъемов портов питания и выходных портов.
- Линия связи, поставляемая с оборудованием, прошла множество тестов и профессиональных сертификатов. Пожалуйста, обязательно используйте линию связи, предоставленную Weihong, для обеспечения надежности системной связи.
- Пожалуйста, выберите провод заземления в соответствии с положениями технического справочника по электрооборудованию. как правило, чем короче провод заземления, тем лучше эффект заземления.
- Провода заземления Rhonda нельзя заземлять вместе с сильноточными нагрузками, такими как электросварочные аппараты и мощные двигатели. Пожалуйста, обязательно заземляйте оборудование высокой мощности отдельно.
- Интерфейс заземления Rhonda подходит только для доступа к клеммам заземления маломощных устройств, таких как бесконтактные переключатели и выравниватели инструментов, и запрещается доступ к клеммам заземления оборудования высокой мощности и индуктивного оборудования.